

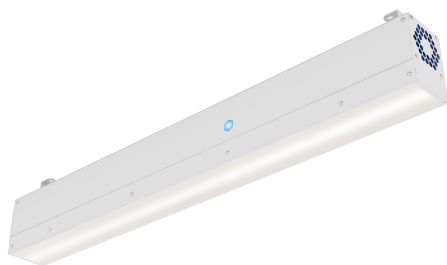


ПАСПОРТ

Светодиодный светильник

Серия Ритейл Антивирус

LE-CCO-43-062-5433-20T



2020

1. Основные сведения и технические данные

Название светильника: Ритейл Антивирус LE-CCO-43-062-5433-20T

Назначение: Устройство рециркуляционного типа с УФ-лампами для очищения воздуха в помещениях с постоянным присутствием людей от вирусов, совмещенное со светодиодным светильником

Изготовитель: ООО «ЛЕД-Эффект»

Адрес изготовителя: 115201, Россия, г. Москва, Каширский пр., д. 13, стр. 2, т. 8 (495) 545-46-05

Дата изготовления: 2020

Соответствие ТР ТС 004/2011 и ТР ТС 020/2011: сертификат № ЕАЭС RU С-RU.ПХ01.В.01262/20 срок действия с 30.04.2020 по 29.04.2025 г.

Соответствие требованиям к разработке, производству и обслуживанию: ГОСТ Р ИСО 9001-2015

Технические условия: ЛДЦК.676200.011 ТУ

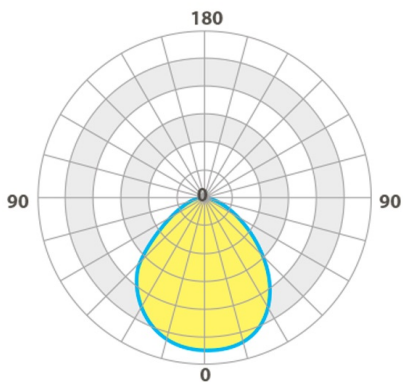
Тип оптического элемента: текстурированный рассеиватель

Наименование параметра изделия	Значение параметра
Суммарная потребляемая мощность	62 Вт
Мощность световой части	40 Вт
Бактерицидный поток	4 Вт
Производительность прибора УФ модуля	50м ³ /час
Световой поток	4 000 лм
Световая отдача	100 лм/Вт
Цветовая температура	3000 К
Индекс цветопередачи, CRI	Ra > 80
Пульсации светового потока, менее	5 %
Класс светораспределения	П
Кривая силы света (КСС)	Д
Питающее напряжение	АС 175-260В/50Гц
Класс защиты от поражения электрическим током	I
Кэффициент мощности	Pf > 0,9
Степень защиты оболочки	IP20
Климатическое исполнение	УХЛ4
Температурный диапазон	+5...+45°С
Группа механического исполнения	M1
Тип монтажа	подвесной
Габаритные размеры, (Д×Ш×В)/(d×B)	965×90×167 мм
Размеры упаковки, (Д×Ш×В)	1055×155×105 мм
Вес	4 Кг;
Нетто	4 Кг;
Брутто	4,3 Кг;

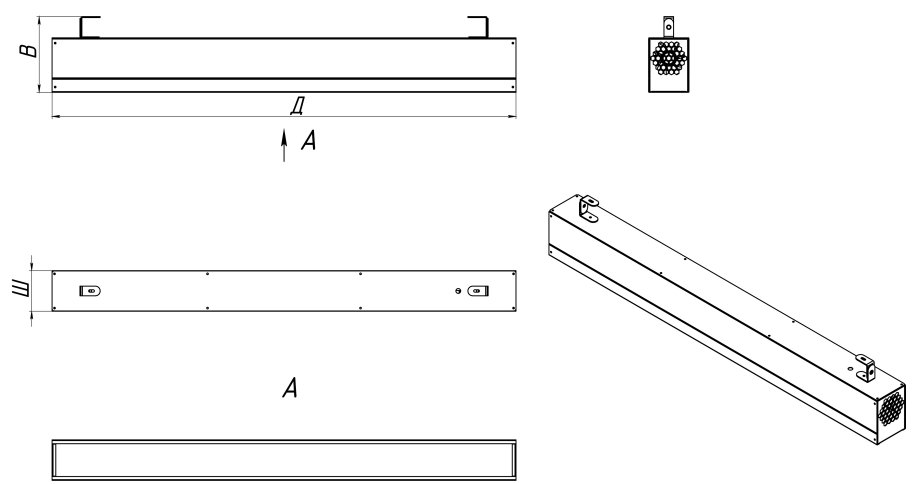
Допустимые отклонения фактических значений от номинальных:

- В соответствии с ГОСТ Р 55701.1-2013 потребляемая мощность, коэффициент мощности, коэффициент пульсации не должны превышать номинальные более чем на 10%;
- В соответствии с ГОСТ Р 56230-2014 и ГОСТ Р 56231-2014 начальный световой поток и световая отдача не должны быть ниже 90% номинальных, а общий индекс цветопередачи не должен быть ниже заявленного более чем на 3 единицы;
- В соответствии с ГОСТ Р 54350-2015 типовым значениям цветовой температуры соответствуют следующие диапазоны: 5000К – 4745...5311К; 4000К – 3710...4260К; 3000К – 2870...3220К. Цветовая температура измеряется по оптической оси светильника и при несовпадении с номинальной подтверждается измерением в фотометрическом шаре.

Форма светораспределения(КСС):



2. Габаритные размеры



3. Комплектность

Наименование	Количество
Светильник	1
Паспорт	1
Инструкция по эксплуатации	1
Инструкция по монтажу и подключению	1
Упаковка	1

4. Условия хранения и транспортирования

Индивидуальная упаковка предназначена для условий транспортирования и хранения «С» по ГОСТ 15150-69 (для районов с умеренным и холодным климатом) и транспортирования в закрытом транспорте при условиях «С» по ГОСТ 23216-78.

5. Гарантии, сроки службы и хранения

Гарантийный срок: 36 мес. с даты поставки при условии соблюдения потребителем требований эксплуатационной документации, транспортирования и хранения.

Срок службы светодиодов: 100 000 часов

Срок службы УФ-ламп: 9 000 часов

Срок хранения: 3 года

Производитель имеет право без предварительного уведомления вносить изменения в изделие, направленные на улучшение технических характеристик, и технологичности производства.

6. Требования безопасности

Конструкция светильника отвечает требованиям безопасности ГОСТ Р МЭК 60598-1-2011.

Все работы по монтажу, устранению неисправностей и демонтажу светильника производить только при отключенной сети питания квалифицированными специалистами.

Запрещена доработка светильника без согласования с разработчиком. Запрещена эксплуатация светильника в разобранном виде, или с повреждениями плафона изоляцией проводов и мест электрических соединений. Запрещена эксплуатация в пожароопасных и взрывоопасных зонах светильников без соответствующих данным зонам сертификатов пожарной безопасности и взрывозащиты.

В случае нарушения целостности колб бактерицидных ламп должна быть проведена тщательная демеркуризация помещения в соответствии с требованиями и правилами, действующими на территории страны, где используется светильник.

7. Сведения об утилизации

Пластмассовые детали передаются на предприятия по переработке пластмасс.

Металлические детали сортируются по группам и направляются на предприятия вторцветмета и вторчермета.

Электронные компоненты направляются на предприятие по их переработке.

Утилизация бактерицидных ламп должна проводиться в соответствии с требованиями и правилами, действующими на территории страны, где используется прибор.

8. Свидетельство о приемке и упаковывании

Изготовлен и принят в соответствии с обязательными требованиями государственных стандартов, действующей технической документацией и признан годным для эксплуатации.

Штамп ОТК: